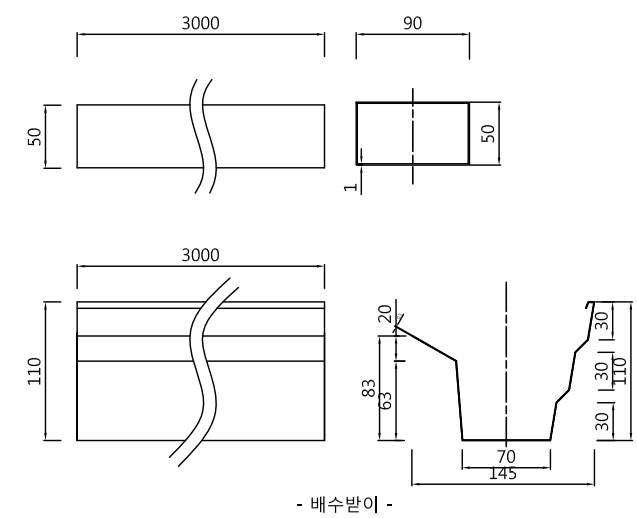
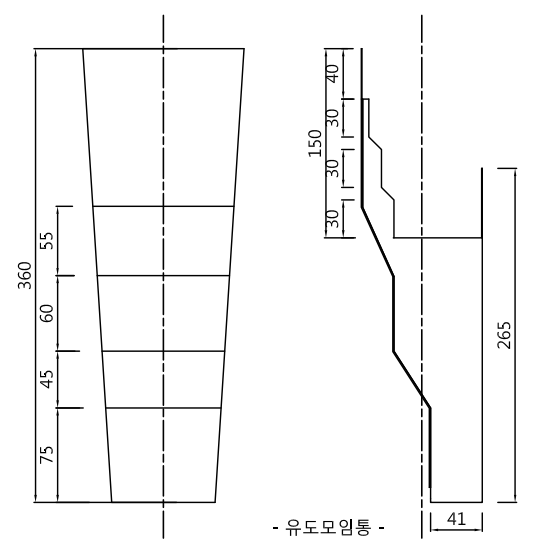
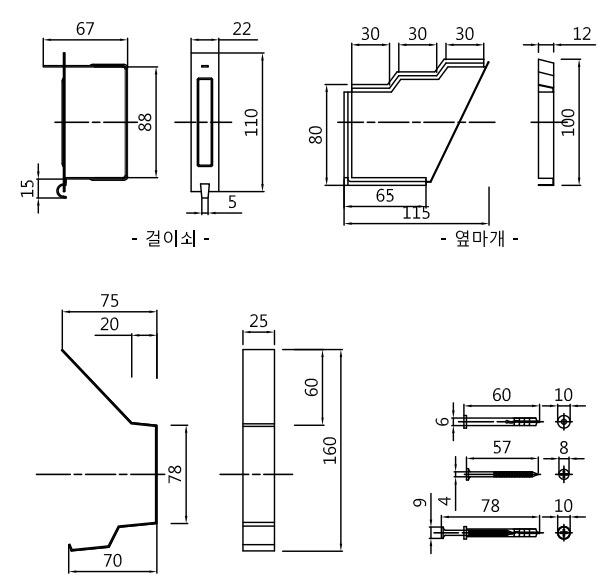
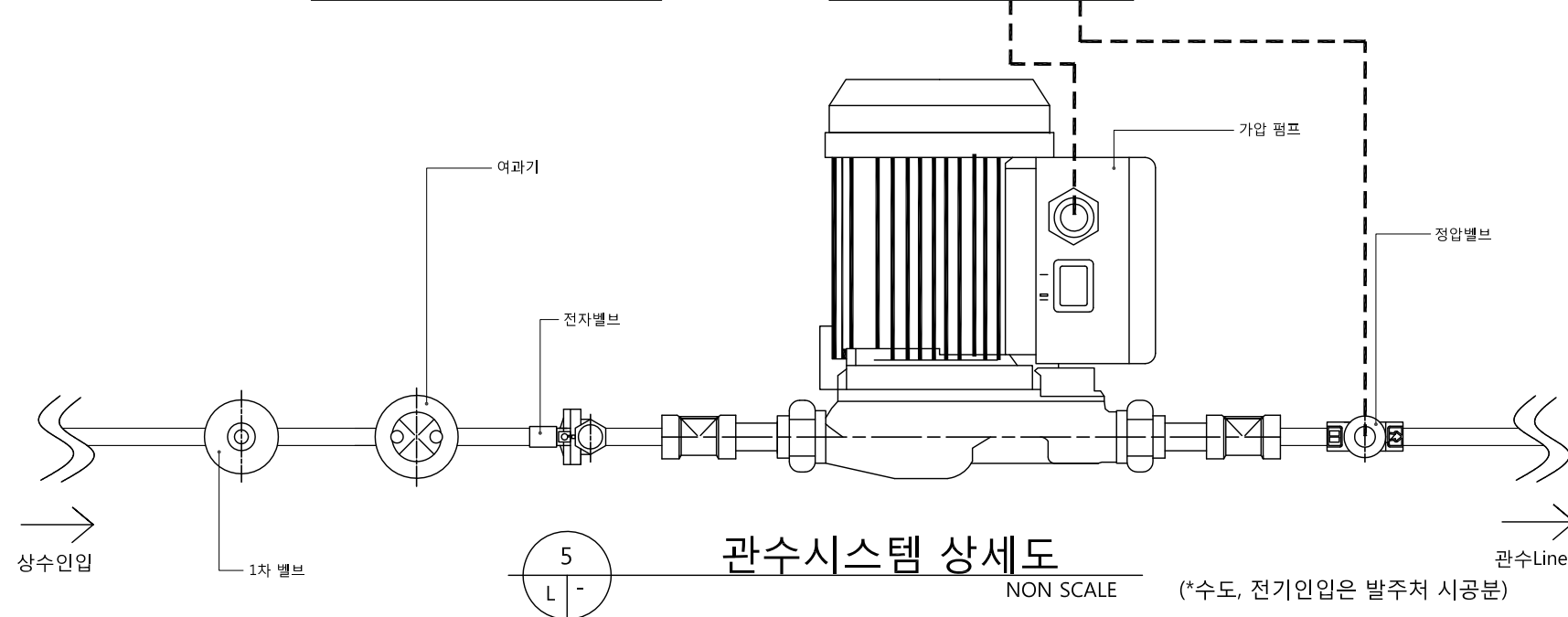
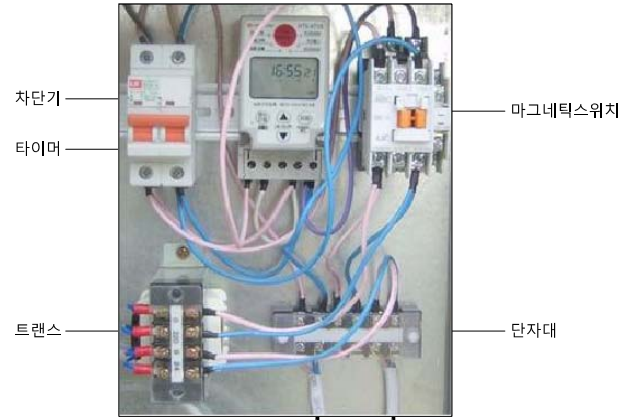


-컨트롤박스-



-컨트롤박스(상세)-



6 배수받이 상세도
NON SCALE

NOTE

NO.	번호	DESCRIPTION	내용	DATE	일자	APPR.	승인

REVISIONS		수정

설계사무소명
DRAWING OFFICE NAME



PROJECT TITLE 사업명칭

SUB TITLE

NAME OF DRAWING 도면명

DATE 일자	DESIGNED BY 설계
---------	----------------

SCALE 축척	CHECKED BY 심사
----------	---------------

DRAWN BY 제도	APPROVED BY 승인
-------------	----------------

DRAWING NO. 도면번호

FILE NAME	SHEET NO. 일련번호
-----------	----------------

PROJECT NUMBER